

Thinking of you

 **Electrolux**

instrukcija obsluzgi
informații pentru utilizator
Инструкция по
эксплуатации
Упутство за употребу
návod na používanie

Chłodziarko-zamrażarka
Frigider cu congelator
Холодильник-морозильник
Фрижидер-замрзивач
Chladnička s mrazničkou

Electrolux. Thinking of you.

Обменяйтесь с нами своими мыслями на
www.electrolux.com

СОДЕРЖАНИЕ

Сведения по технике безопасности		Уход и очистка	43
	35	Что делать, если ...	45
Панель управления	38	Технические данные	47
Первое использование	40	Установка	47
Ежедневное использование	40	Забота об окружающей среде	52
Полезные советы	42	Сертификат соответствия	52

Право на изменения сохраняется



СВЕДЕНИЯ ПО ТЕХНИКЕ БЕЗОПАСНОСТИ

Для обеспечения собственной безопасности и правильной эксплуатации прибора, перед его установкой и первым использованием внимательно прочитайте данное руководство, не пропуская рекомендации и предупреждения. Чтобы избежать нежелательных ошибок и несчастных случаев, важно, чтобы все, кто пользуется данным прибором, подробно ознакомились с его работой и правилами техники безопасности. Сохраните настоящее руководство и в случае продажи прибора или его передачи в пользование другому лицу передайте вместе с ним и данное руководство, чтобы новый пользователь получил соответствующую информацию о правильной эксплуатации и правилах техники безопасности.

В интересах безопасности людей и имущества соблюдайте меры предосторожности, указанные в настоящем руководстве, так как производитель не несет ответственности за убытки, вызванные несоблюдением указанных мер.

Безопасность детей и лиц с ограниченными возможностями

- Данное изделие не предназначено для эксплуатации лицами (в том числе детьми) с ограниченными физическими, сенсорными или умственными способностями или с недостаточным опытом или знаниями без присутствия лица, отвечающего за их безопасность, или получения от него соответ-

ствующих инструкций, позволяющих им безопасно эксплуатировать его. Необходимо следить за тем, чтобы дети не играли с прибором.

- Держите все упаковочные материалы в недоступном для детей месте. Существует опасность удушья.
- Если прибор больше не нужен, выньте вилку из розетки, обрежьте шнур питания (как можно ближе к прибору) и снимите дверцу, чтобы дети, играя, не получили удар током или не заперлись внутри прибора.
- Если данный прибор (имеющий магнитное уплотнение дверцы) предназначен для замены старого холодильника с пружинным замком (защелкой) дверцы или крышки, перед утилизацией старого холодильника обязательно выведите замок из строя. Это позволит исключить превращение его в смертельную ловушку для детей.

Общие правила техники безопасности



ПРЕДУПРЕЖДЕНИЕ! Не допускайте перекрытия вентиляционных отверстий.

- Настоящий прибор предназначен для хранения продуктов питания и напитков в обычном домашнем хозяйстве, как описано в настоящем руководстве.
- Не используйте механические приспособления и другие средства для ускорения процесса размораживания.

- Не используйте другие электроприборы (например, мороженицы) внутри холодильных приборов, если производителем не допускается возможность такого использования.
- Не допускайте повреждения холодильного контура.
- Холодильный контур прибора содержит безвредный для окружающей среды, но, тем не менее, огнеопасный хладагент изобутан (R600a). При транспортировке и установке прибора следите за тем, чтобы не допустить повреждения компонентов холодильного контура. В случае повреждения холодильного контура:
 - не допускайте использования открытого пламени и источников воспламенения;
 - тщательно проветрите помещение, в котором установлен прибор.
- Изменение характеристик прибора и внесение изменений в его конструкцию сопряжено с опасностью. Поврежденный сетевой шнур может явиться причиной короткого замыкания, пожара и/или поражения электрическим током.



ВНИМАНИЕ! Замену электрических частей изделия (шнура питания, вилки, компрессора) должен производить сертифицированный представитель сервисного центра или квалифицированный обслуживающий персонал.

1. Запрещается удлинять сетевой шнур.
 2. Следите за тем, чтобы вилка сетевого шнура не оказалась раздавлена или повреждена задней частью прибора. Раздавленная или поврежденная вилка сетевого шнура может перегреться и стать причиной пожара.
 3. Убедитесь в наличии доступа к вилке сетевого шнура прибора.
 4. Не тяните сетевой шнур.
5. Если розетка плохо закреплена, не вставляйте в нее вилку сетевого шнура. Существует опасность поражения электрическим током или возникновения пожара.
 6. Нельзя пользоваться прибором с лампочкой без плафона¹³⁾ лампочки внутреннего освещения.
- Прибор имеет большой вес. Будьте осторожны при его перемещении.
 - Не вынимайте предметы, находящиеся в морозильном отделении, и не трогайте их мокрыми или влажными руками – это может привести к появлению на руках ссадин или ожогов от обморожения.
 - Не допускайте длительного воздействия прямых солнечных лучей на прибор.
 - Лампы¹⁴⁾ используются специальные лампы, предназначенные только для бытовых приборов. Они не подходят для освещения помещений.
- Ежедневная эксплуатация**
- Не ставьте на пластмассовые части прибора горячую посуду.
 - Не храните в холодильнике воспламеняющиеся газы и жидкости, так как они могут взорваться.
 - Не помещайте продукты питания прямо напротив воздуховыпускного отверстия в задней стенке.¹⁵⁾
 - Замороженные продукты после размораживания не должны подвергаться повторной заморозке.
 - При хранении расфасованных замороженных продуктов следуйте рекомендациям производителя.
 - Следует тщательно придерживаться рекомендаций по хранению, данных изготовителем прибора. См. соответствующие указания.
 - Не помещайте в холодильник газированные напитки, т.к. они создают внутри емкости давление, которое может привести к тому, что она лопнет и повредит холодильник.
 - Ледяные сосульки могут вызвать ожог обморожения, если брать их в рот прямо из морозильной камеры.

13) Если предусмотрен плафон лампы освещения.

14) Если предусмотрена лампа освещения.

15) Если прибор относится к классу Frost Free (без образования инея).

Чистка и уход

- Перед выполнением операций по чистке и уходу за прибором, выключите его и выньте вилку сетевого шнура из розетки. Если невозможно достать розетку, отключите электропитание.
- Не следует чистить прибор металлическими предметами.
- Не пользуйтесь острыми предметами для удаления льда с прибора. Используйте пластиковый скребок.
- Регулярно проверяйте сливное отверстие холодильника для талой воды. При необходимости прочистите сливное отверстие. Если отверстие закупорится, вода будет собираться на дне прибора.

Установка

ВАЖНО! Для подключения к электросети тщательно следуйте инструкциям, приведенным в соответствующих параграфах.

- Распакуйте изделие и проверьте, нет ли повреждений. Не подключайте к электросети поврежденный прибор. Немедленно сообщите о повреждениях продавцу прибора. В таком случае сохраните упаковку.
- Рекомендуется подождать не менее четырех часов перед тем, как включать холодильник, чтобы масло вернулось в компрессор.
- Необходимо обеспечить вокруг холодильника достаточную циркуляцию воздуха, в противном случае прибор может перегреваться. Чтобы обеспечить достаточную вентиляцию, следуйте инструкциям по установке.
- Если возможно, изделие должно располагаться обратной стороной к сте-

- не так, чтобы во избежание ожога нельзя было коснуться горячих частей (компрессор, испаритель).
- Данный прибор нельзя устанавливать вблизи радиаторов отопления или кухонных плит.
 - Убедитесь, что к розетке будет доступ после установки прибора.
 - Подключайте прибор только к питьевому водоснабжению. ¹⁶⁾

Обслуживание

- Любые операции по техобслуживанию прибора должны выполняться квалифицированным электриком или уполномоченным специалистом.
- Техобслуживание данного прибора должно выполняться только специалистами авторизованного сервисного центра с использованием исключительно оригинальных запчастей.

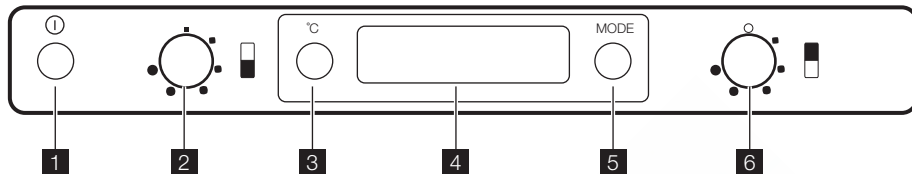
Защита окружающей среды



Ни холодильный контур, ни изоляционные материалы настоящего прибора не содержат газов, которые могли бы повредить озоновый слой. Данный прибор нельзя утилизировать вместе с бытовыми отходами и мусором. Изоляционный пенопласт содержит горючие газы: прибор подлежит утилизации в соответствии с действующими нормативными положениями, с которыми следует ознакомиться в местных органах власти. Не допускайте повреждения холодильного контура, особенно, вблизи теплообменника. Материалы, использованные для изготовления данного прибора, помеченные символом ♻, пригодны для вторичной переработки.

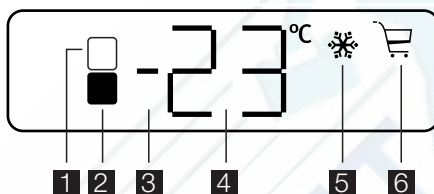
16) Если предусмотрено подключение к водопроводу.

ПАНЕЛЬ УПРАВЛЕНИЯ



- 1** Переключатель ВКЛ/ВЫКЛ
- 2** Регулятор температуры морозильника
- 3** Кнопка индикации температуры холодильника-морозильника
- 4** Дисплей
- 5** кнопка режима
Кнопка сброса сигнализации
- 6** Регулятор температуры холодильника

Дисплей



- 1** Индикатор холодильного отделения
- 2** Индикатор морозильного отделения
- 3** Индикатор положительной или отрицательной температуры
- 4** Дисплей температуры
- 5** функция Action Freeze
- 6** функция Shopping

Включение

Если после включения вилки сетевого шнура в розетку дисплей не загорается, нажмите переключатель ВКЛ/ВЫКЛ. После включения прибора на панели управления отображаются следующие символы:

- Индикатор положительной или отрицательной температуры указывает на положительную температуру
- температура мигает, фон дисплея красный, звучит зуммер.

Нажмите кнопку функций для выключения зуммера (см. также раздел "Сигнализация превышения температуры"). Установите необходимую температуру (см. раздел "Регулировка температуры").

Выключение

Прибор выключается нажатием переключателя ВКЛ/ВЫКЛ на более чем 1 секунду. После этого отображается обратный отсчет температуры -3 -2 -1. При выключении устройства также отключается и дисплей.

Индикация температуры

При каждом нажатии кнопки индикации температуры холодильника-морозильника на дисплее последовательно отображается следующее:

1. – Горит индикатор холодильного отделения.
 - На дисплее отображается температура холодильника.
2. – Горит индикатор морозильного отделения. ¹⁷⁾
 - На дисплее отображается температура морозильника.

В любом случае через 10 секунд выполняется возврат к нормальному режиму отображения дисплея.

Меню функций

Каждый раз при нажатии кнопки функций активируются следующие функции по часовой стрелке:

- Функция Action Freeze
- Функция Shopping
- без символа: нормальный режим работы.

ВАЖНО! Одновременно можно включить одну функцию.

Для выключения функции нажмите кнопку функций несколько раз, чтобы символ исчез.

Регулирование температуры

Температура внутри прибора регулируется при помощи регулятора температуры, расположенного на верхней части прибора.

Температуру в холодильном отделении можно регулировать путем вращения регулятора температуры холодильника в диапазоне примерно от +2°C до +8°C. Температуру в морозильном отделении можно регулировать путем вращения регулятора температуры морозильника в диапазоне примерно от -15°C до -24°C.

При повороте регулятора температуры дисплей загорается, и на нем отображается требуемая температура.

Для правильного хранения продуктов необходимо выставить следующую температуру:

- +5°C в холодильнике
- 18°C в морозильнике.

Если после установки требуемой температуры регулятор температуры не используется более 5 секунд, дисплей переходит к отображению температуры в морозильном отделении.

Чтобы привести прибор в действие, выполните следующие операции:

- поверните регулятор температуры по часовой стрелке, чтобы установить максимальный холод
- поверните регулятор температуры против часовой стрелки, чтобы установить минимальный холод.

Среднее положение, как правило, самое подходящее.

Однако, точную задаваемую температуру следует выбирать с учетом того, что температура внутри прибора зависит от:

- температуры в помещении
- частоты открывания дверцы
- количества хранимых продуктов
- места, в котором расположен прибор.

Функция Shopping

Если необходимо поместить в холодильник большое количество теплых продуктов, например, после посещения магазина, рекомендуется активировать функцию SHOPPING для ускоренного охлаждения продуктов и предотвращения повышения температуры уже находящихся в холодильнике продуктов. Функция Shopping активируется нажатием кнопки функций (нажимайте несколько раз при необходимости) с последующим появлением на дисплее символа .

Функция Shopping деактивируется автоматически примерно через 6 часов. Функцию можно деактивировать в любое время нажатием кнопки функций (см. "Активация функций").

Функция Action Freeze

Для замораживания свежих продуктов необходимо активировать функцию Action Freeze. Нажмите кнопку функций (при необходимости несколько раз), пока на дисплее не появится соответствующий символ.

Эта функция автоматически выключится через 52 часа.

Функцию можно деактивировать в любое время нажатием кнопки функций (см. "Меню функций").



Сигнализация превышения температуры

Повышение температуры в морозильном отделении (например, из-за перебоя в подаче электропитания) отображается следующими средствами:

- мигающее значение температуры
- мигание индикатора морозильной камеры
- красный фон дисплея
- зуммер
- символ тревоги.

При восстановлении нормальных условий:

- звуковой сигнал отключается
- значение температуры продолжает мигать
- фон дисплея остается красным.

При нажатии кнопки функций / кнопки сброса сигнализации для выключения сигнализации на индикаторе   в течение нескольких секунд отображается максимальная температура, которая была в отделении.

В это время мигание прекращается, и фон подсветки дисплея меняется с красного на белый.

В режиме сигнализации зуммер можно отключить при помощи кнопки функций / кнопки сброса сигнализации. Подсветка дисплея остается красной до тех пор, пока не будут восстановлены нормальные условия хранения.

ПЕРВОЕ ИСПОЛЬЗОВАНИЕ

Чистка холодильника изнутри

Перед первым включением прибора вымойте его внутренние поверхности и все внутренние принадлежности теплой водой с нейтральным мылом, чтобы удалить запах, характерный для только что изготовленного изделия, затем тщательно протрите их.

ВАЖНО! Не используйте моющие или абразивные средства, т.к. они могут повредить покрытие поверхностей холодильника.

ЕЖЕДНЕВНОЕ ИСПОЛЬЗОВАНИЕ

Замораживание свежих продуктов

Морозильное отделение предназначено для замораживания свежих продуктов и продолжительного хранения замороженных продуктов, а также продуктов глубокой заморозки.

Для замораживания свежих продуктов включите функцию Action Freeze не менее чем за 24 часа до закладки подлежащих замораживанию продуктов в морозильное отделение.

Поместите подлежащие замораживанию свежие продукты в верхнюю часть морозильной камеры, так как это самое холодное место.

Максимальное количество продуктов, которое может быть заморожено за 24 часа, указано на **табличке с паспортными данными**, расположенной внутри прибора.


Процесс замораживания занимает 24 часа: в течение этого времени не добавляйте в морозильную камеру другие продукты.


Хранение замороженных продуктов

При первом запуске или после длительного простоя перед закладкой продук-

тов в отделение дайте прибору поработать не менее 12 часов в режиме Action Freeze.

При необходимости хранения большого количества продуктов выньте из камеры все ящики и корзины и положите продукты непосредственно на охлаждаемые полки, это обеспечит оптимальный режим.

 **ВНИМАНИЕ!** Проверьте, чтобы количество продуктов не превышало предел загрузки, указанный сбоку верхнего

отделения (если указан) 

ВАЖНО! При случайном размораживании продуктов, например, при сбое электропитания, если напряжение в сети отсутствовало в течение времени, превышающего указанное в таблице технических данных "время повышения температуры", размороженные продукты следует быстро употребить в пищу или немедленно подвергнуть тепловой обработке, затем повторно заморозить (после того как продукты остынут).

Размораживание продуктов

Замороженные продукты, включая продукты глубокой заморозки, перед использованием можно размораживать в холодильном отделении или при комнатной температуре, в зависимости от времени, которым Вы располагаете для выполнения этой операции. Маленькие куски можно готовить, даже не размораживая, в том виде, в каком они взяты из морозильной камеры: в этом случае процесс приготовления пищи займет больше времени.

Аккумуляторы холода

Морозильник содержит не менее одного аккумулятора холода, который повышает время хранения в случае отключения электропитания или поломки.

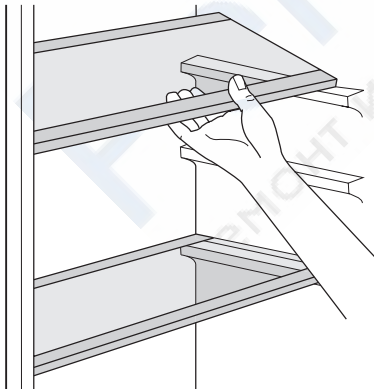
Замораживание кубиков льда

Данный прибор оснащен одной или несколькими ванночками для замораживания кубиков льда. Налейте в эти ванночки воду и поставьте их в морозильную камеру.

ВАЖНО! Не используйте металлические инструменты для отделения ванночек от дна морозильного отделения.

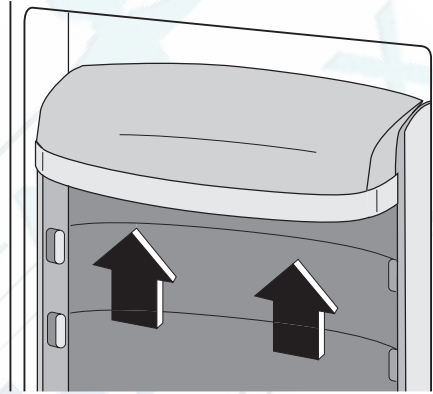
Съемные полки

На стенках холодильника установлен ряд направляющих, позволяющих размещать полки по желанию.



Размещение полок дверцы

Чтобы обеспечить возможность хранить упаковки продуктов различных размеров, полки дверцы можно размещать на разной высоте. Чтобы переставить полку, действуйте следующим образом: постепенно тяните полку в направлении, указанном стрелками, до тех пор, пока она не высвободится; затем установите ее на нужное место.



ПОЛЕЗНЫЕ СОВЕТЫ

Рекомендации по экономии электроэнергии

- Не открывайте дверцу слишком часто и не держите ее открытой дольше, чем необходимо.
- Если температура окружающей среды высокая, регулятор температуры находится в самом высоком положении и холодильник полностью загружен, компрессор может работать без остановок, что приводит к образованию инея или льда на испарителе. Если такое случается, поверните регулятор температуры до более низких значений, чтобы сделать возможным автоматическое оттаивание, и, следовательно, снизить потребление электроэнергии.

Рекомендации по охлаждению продуктов

Для получения оптимальных результатов:

- не помещайте в холодильник теплые продукты или испаряющиеся жидкости
- накрывайте или заворачивайте продукты, особенно те, которые имеют сильный запах
- располагайте продукты так, чтобы вокруг них мог свободно циркулировать воздух

Рекомендации по охлаждению

Полезные советы:

Мясо (всех типов): помещайте в полиэтиленовые пакеты и кладите на стеклянную полку, расположенную над ящиком для овощей.

Храните мясо таким образом один максимум два дня, иначе оно может испортиться.

Продукты, подвергшиеся тепловой обработке, холодные блюда и т.д.: должны быть накрыты и могут быть размещены на любой полке.

Фрукты и овощи: должны быть тщательно очищенными; их следует помещать в специально предусмотренные для их хранения ящики.

Сливочное масло и сыр: должны помещаться в специальные воздухонепроницаемые контейнеры или быть обернуты

алюминиевой фольгой или полиэтиленовой пленкой, чтобы максимально ограничить контакт с воздухом.

Бутылки с молоком: должны быть закрыты крышкой и размещены в полке для бутылок на дверце.

Бананы, картофель, лук и чеснок не следует хранить в холодильнике в упакованном виде.

Рекомендации по замораживанию

Ниже приведен ряд рекомендаций, направленных на то, чтобы помочь сделать процесс замораживания максимально эффективным:

- максимальное количество продуктов, которое может быть заморожено в течение 24 часов, указано на табличке технических данных;
- процесс замораживания занимает 24 часа. В этот период не следует класть в морозильную камеру новые продукты, подлежащие замораживанию;
- замораживайте только высококачественные, свежие и тщательно вымытые продукты;
- перед замораживанием разделите продукты на маленькие порции для того, чтобы быстро и полностью их заморозить, а также чтобы иметь возможность размораживать только нужное количество продуктов;
- заверните продукты в алюминиевую фольгу или в полиэтиленовую пленку и проверьте, чтобы к ним не было доступа воздуха;
- не допускайте, чтобы свежие незамороженные продукты касались уже замороженных продуктов во избежание повышения температуры последних;
- постные продукты сохраняются лучше и дольше, чем жирные; соль сокращает срок хранения продуктов;
- пищевой лед может вызвать ожог кожи, если брать его в рот прямо из морозильной камеры;
- рекомендуется указывать дату замораживания на каждой упаковке; это позволит контролировать срок хранения.

Рекомендации по хранению замороженных продуктов

Для получения оптимальных результатов следует:

- убедиться, что продукты промышленной заморозки хранились у продавца в должных условиях;
- обеспечить минимальное время доставки замороженных продуктов из магазина в свою морозильную камеру;

- не открывать дверцу слишком часто и не держать ее открытой дольше, чем необходимо.
- После размораживания продукты быстро портятся и не подлежат повторному замораживанию.
- Не превышайте время хранения, указанное изготовителем продуктов.

УХОД И ОЧИСТКА



ПРЕДУПРЕЖДЕНИЕ! Перед выполнением каких-либо операций по чистке или уходу за прибором выньте вилку сетевого шнура из розетки.



В холодильном контуре данного прибора содержатся углеводороды; поэтому его обслуживание и заправка должны осуществляться только уполномоченными специалистами.

Периодическая чистка

Прибор нуждается в регулярной чистке:

- внутренние поверхности прибора и принадлежности мойте теплой водой с нейтральным мылом.
- тщательно проверьте уплотнение дверцы и вытрите его дочиста, чтобы оно было чистым и без мусора.
- сполосните и тщательно вытрите.

ВАЖНО! Не тяните, не двигайте и старайтесь не повредить трубки и кабели внутри корпуса. Никогда не пользуйтесь для чистки внутренних поверхностей моющими средствами, абразивными порошками, чистящими средствами с сильным запахом или полировальными пастами, так как они могут повредить поверхность и оставить стойкий запах.

Прочистите испаритель (черная решетка) и компрессор, расположенные с задней стороны прибора, щеткой или пылесосом. Эта операция повышает эффективность работы прибора и снижает потребление электроэнергии.

ВАЖНО! Будьте осторожны, чтобы не повредить систему охлаждения.

Некоторые чистящие средства для кухни содержат химикаты, могущие повредить пластмассовые детали прибора.

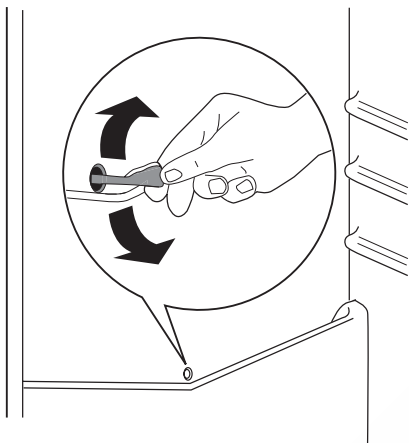
По этой причине рекомендуется мыть внешний корпус прибора только теплой водой с небольшим количеством моющего средства.

После чистки подключите прибор к сети электропитания.

Размораживание холодильника

При нормальных условиях наледь автоматически удаляется с испарителя холодильной камеры при каждом выключении мотор-компрессора. Талая вода сливается в специальный поддон, установленный с задней стороны прибора над мотор-компрессором, и там испаряется.

Необходимо периодически прочищать сливное отверстие, имеющееся посередине канала холодильной камеры, во избежание попадания капель воды на находящиеся в ней продукты. Используйте для этого специальное приспособление, которое поставляется вставленным в сливное отверстие.



Размораживание морозильной камеры

На полках и вокруг верхнего отделения морозильной камеры всегда образуется определенное количество наледи.

Размораживайте морозильную камеру, когда слой наледи достигнет толщины около 3-5 мм.

ВАЖНО! Примерно за 12 часов до начала размораживания поверните регулятор температуры в направлении к верхним положениям, чтобы создать достаточный резерв холода на время перерыва в работе.

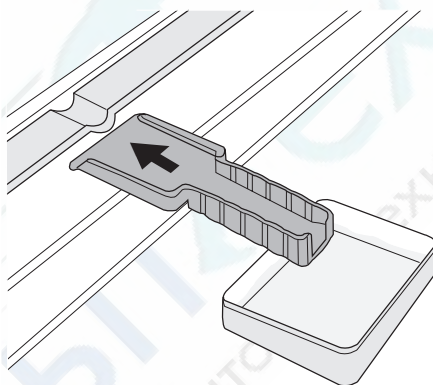
Для удаления наледи выполните следующее:

1. Выключите прибор.
2. Удалите из камеры все хранящиеся там продукты, заверните их в несколько слоев газетной бумаги и поместите в прохладное место.

⚠ ПРЕДУПРЕЖДЕНИЕ! Не касайтесь замороженных продуктов влажными руками. Руки могут к ним примерзнуть.

3. Оставьте дверцу открытой и установите пластиковый скребок в специальное гнездо, расположенное в середине нижней части камеры, подставив под него ёмкость для сбора талой воды.

i Чтобы ускорить процесс разморозки, поставьте в морозильное отделение кастрюлю с горячей водой. Также удаляйте упавшие кусочки наледи, не дожидаясь их полного таяния.



4. После завершения размораживания тщательно протрите внутренние поверхности и уберите скребок на место.
5. Включите прибор.
6. Через два или три часа верните в камеру ранее удаленные из нее продукты.

⚠ ВНИМАНИЕ! Никогда не используйте острые металлические инструменты для удаления наледи с испарителя во избежание его повреждения.

Не используйте механические устройства или любые другие средства, кроме рекомендованных производителем, для ускорения процесса размораживания.

Повышение температуры упаковок с замороженными продуктами при размораживании может привести к сокращению безопасного срока их хранения.

Перерывы в эксплуатации


Если прибор не будет использоваться в течение продолжительного времени, примите следующие меры предосторожности:

- отключите устройство от сети электропитания
- удалите все продукты
- разморозьте¹⁸⁾ вымойте прибор и все принадлежности

- оставьте дверцы приоткрытыми, чтобы предотвратить образование неприятного запаха.

Если прибор будет продолжать работать, попросите кого-нибудь проверять его время от времени, чтобы не допустить порчи находящихся в нем продуктов в случае отключения электроэнергии.

ЧТО ДЕЛАТЬ, ЕСЛИ ...

 **ВНИМАНИЕ!** Перед устранением неисправностей выньте вилку сетевого шнура из розетки. Устранять неисправности, не описанные в данном руководстве, должен только квалифицированный

электрик или уполномоченный специалист.

ВАЖНО! При нормальных условиях слышны некоторые звуки (работы компрессора, циркуляции хладагента).

Неполадка	Возможная причина	Способ устранения
Прибор не работает. Лампочка не работает.	Прибор выключен.	Включите прибор.
	Вилка сетевого шнура неправильно вставлена в розетку.	Правильно вставьте вилку сетевого шнура в розетку.
	На прибор не подается электропитание. Отсутствует напряжение в сетевой розетке.	Подключите другой электроприбор к сетевой розетке. Обратитесь к квалифицированному электрику.
Подается звуковой сигнал.	Температура в морозильной камере слишком высокая.	См. раздел "Сигнализация превышения температуры"
Лампочка не работает.	Лампа находится в режиме ожидания.	Закройте и снова откройте дверцу.
	Лампа перегорела.	См. раздел "Замена лампы".
Компрессор работает непрерывно.	Температура задана неправильно.	Задайте более высокую температуру.
	Неплотно закрыта дверца.	См. раздел "Закрытие дверцы".
	Дверца открывалась слишком часто.	Не оставляйте дверцу открытой дольше, чем это необходимо.
	Температура продуктов слишком высокая.	Прежде чем положить продукты в холодильник, дайте им охладиться до комнатной температуры.
	Температура воздуха в помещении слишком высокая.	Обеспечьте снижение температуры воздуха в помещении.
Потоки воды на задней стенке холодильника.	Во время автоматического размораживания на задней стенке размораживается наледь.	Это нормально.

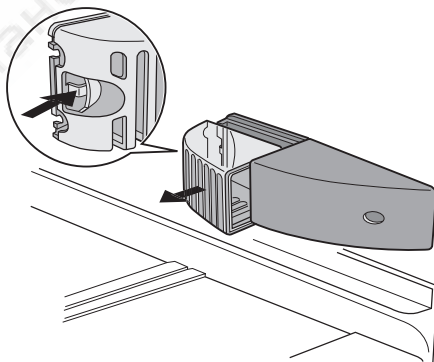
¹⁸⁾ Если предусмотрено.

Неполадка	Возможная причина	Способ устранения
Потоки воды в холодильнике.	Засорилось сливное отверстие.	Прочистите сливное отверстие.
	Продукты мешают воде стекать в водосборник.	Убедитесь, что продукты не касаются задней стенки.
Потоки воды на полу.	Сброс талой воды направлен не в поддон испарителя над компрессором.	Направьте сброс талой воды в поддон испарителя.
Температура в приборе слишком низкая.	Температура задана неправильно.	Задайте более высокую температуру.
Температура в приборе слишком высокая.	Температура задана неправильно.	Задайте более низкую температуру.
	Неплотно закрыта дверца.	См. раздел "Закрытие дверцы".
	Температура продуктов слишком высокая.	Прежде чем положить продукты в холодильник, дайте им охладиться до комнатной температуры.
	Одновременно хранится слишком много продуктов.	Одновременно храните меньше продуктов.
Температура в холодильнике слишком высокая.	В приборе не циркулирует холодный воздух.	Убедитесь, что в приборе циркулирует холодный воздух.
Температура в морозильной камере слишком высокая.	Продукты расположены слишком близко друг к другу.	Укладывайте продукты таким образом, чтобы обеспечить циркуляцию холодного воздуха.
Слишком много наледи.	Продукты не упакованы как следует.	Упакуйте продукты правильно.
	Неплотно закрыта дверца.	См. раздел "Закрытие дверцы".

Замена лампочки

Чтобы заменить лампочку, выполните следующее:

1. Отключите прибор от сети электропитания.
2. Надавите на заднюю защелку и одновременно сдвиньте плафон в направлении, указанном стрелкой.
3. Установите новую лампу той же мощности, специально предназначенную для бытовых приборов. Максимальная мощность указана на плафоне.
4. Установите плафон на место.
5. Заново включите прибор.
6. Откройте дверцу и проверьте, горит ли лампочка.



Закрытие дверцы

1. Прочистите уплотнители дверцы.
2. При необходимости отрегулируйте дверцу. См. раздел <http://rembitteh.ru/> "Установка".

3. При необходимости замените негодные уплотнители дверцы. Обратитесь в сервисный центр.


ТЕХНИЧЕСКИЕ ДАННЫЕ

Размеры ниши для встраивания		
	Высота	1780 мм
	Ширина	560 мм
	Глубина	550 мм
Время повышения температуры		24 ч
Напряжение		230-240 В
Частота		50 Гц

Технические данные указаны в табличке технических данных на левой стенке

внутри прибора и в табличке энергопотребления.

УСТАНОВКА

 Перед установкой прибора внимательно прочитайте "Информацию по технике безопасности" для обеспечения собственной безопасности и правильной эксплуатации прибора.

Размещение

Устанавливайте холодильник в месте, где температура окружающей среды соответствует климатическому классу, указанному на табличке с техническими данными:

Климатический класс	Температура окружающей среды
SN	от +10°C до +32°C
N	от +16°C до +32°C
ST	от +16°C до +38°C
T	от +16°C до +43°C

Подключение к электросети

Перед включением прибора в сеть удостоверьтесь, что напряжение и частота, указанные в табличке технических данных, соответствуют параметрам вашей домашней электрической сети.

Прибор должен быть заземлен. С этой целью вилка сетевого шнура имеет спе-

циальный контакт заземления. Если розетка электрической сети не заземлена, выполните отдельное заземление прибора в соответствии с действующими нормами, поручив эту операцию квалифицированному электрику.

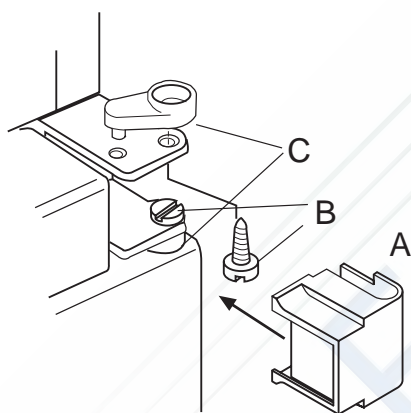
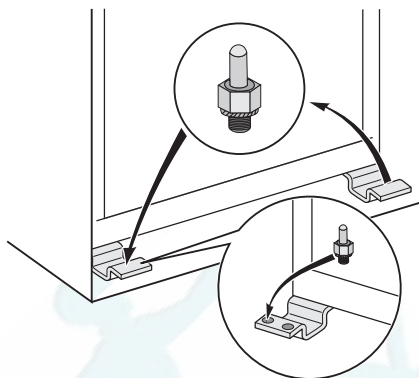
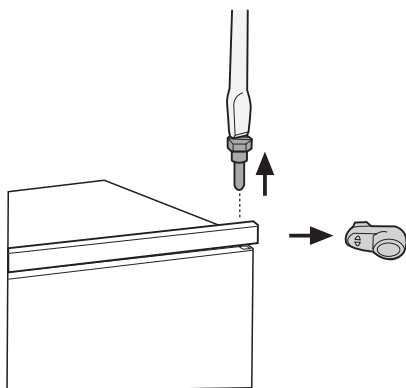
Изготовитель снимает с себя всякую ответственность в случае несоблюдения вышеуказанных правил техники безопасности.

Данное изделие соответствует директивам Европейского Союза.

Перевешивание дверцы

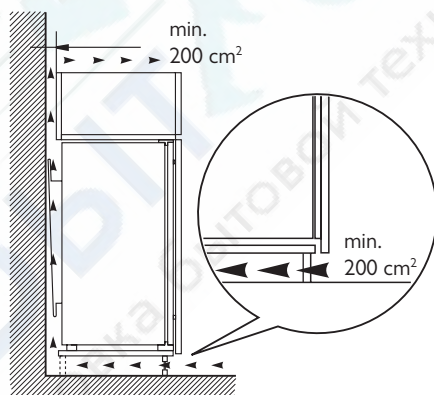
Дверца холодильника открывается вправо. Если вы хотите, чтобы дверца открывалась влево, прежде чем устанавливать холодильник, выполните следующее:

1. Открутите верхний винт и снимите прокладку.
2. Снимите верхний винт и верхнюю дверцу.
3. Снимите крышку петли (А). Вывинтите винты (В) и прокладки (С). Установите крышку петли (А).
4. Снимите нижнюю дверцу.
5. Открутите нижний винт.



Требования по вентиляции


Необходимо обеспечить достаточную циркуляцию воздуха за холодильником.



На противоположной стороне:

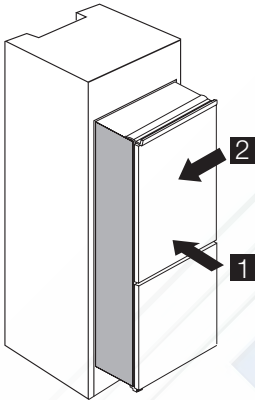
1. Установите нижний винт.
2. Установите нижнюю дверцу.
3. Вставьте винты (B) и шайбы (C) в среднюю петлю на противоположной стороне.
4. Установите верхнюю дверцу.
5. Затяните шайбу и верхний винт.

Установка прибора

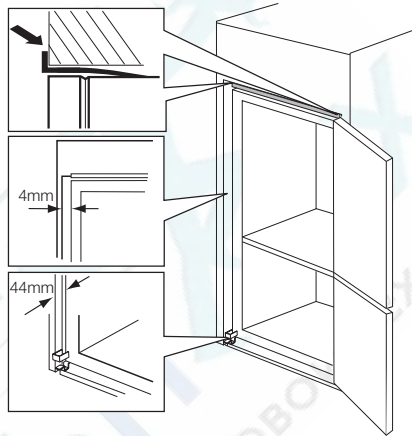
 **ПРЕДУПРЕЖДЕНИЕ!** Убедитесь, что сетевой шнур можно свободно перемещать.

Выполните следующие действия.

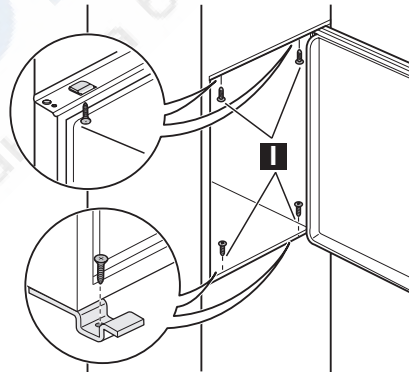
1. Установите прибор в нише.
Толкайте прибор в направлении, указанном стрелками (1), пока крышка верхнего зазора не упрется в кухонный шкаф. Проверьте, чтобы расстояние между прибором и передним краем кухонного шкафа равнялось 44 мм.
Толкайте прибор в направлении, указанном стрелками (2), к боковой стенке кухонного шкафа, где нет петель. Проверьте, чтобы ширина зазора между прибором и кухонным шкафом равнялась 4 мм.



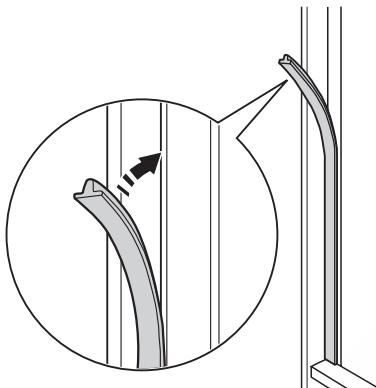
2. Отрегулируйте положение прибора в нише.
Крышка нижней петли (находится в пакете с принадлежностями) обеспечивает правильное расстояние между кухонной мебелью и прибором.
Откройте дверцу. Установите на место крышку нижней петли.



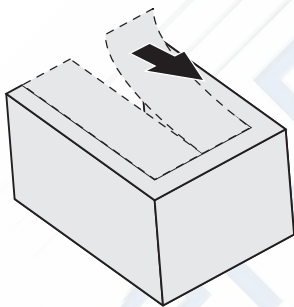
3. Прикрепите прибор к нише 4 винтами.



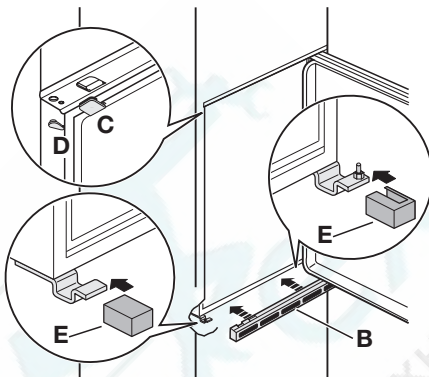
4. Установите уплотняющую прокладку между прибором и прилегающим кухонным шкафом.



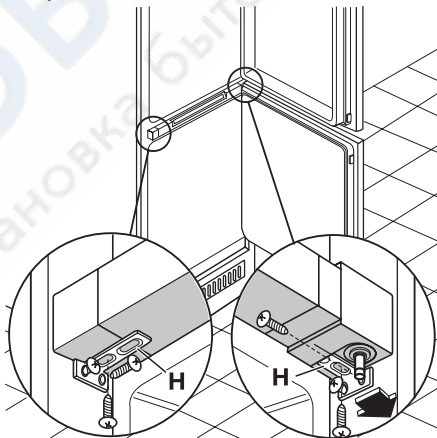
5. Удалите соответствующую часть крышки шарнира (E). Следует удалить часть DX, если дверные петли находятся справа, и часть SX - в противном случае.



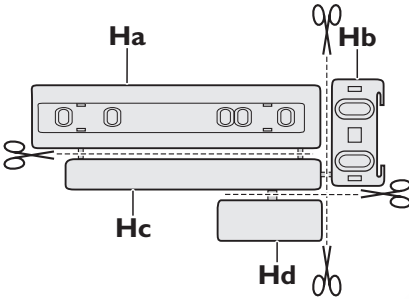
6. Установите крышки (C, D) в выемки и отверстия под петли. Установите вентиляционную решетку (B). Установите крышки петель (E) на петли.



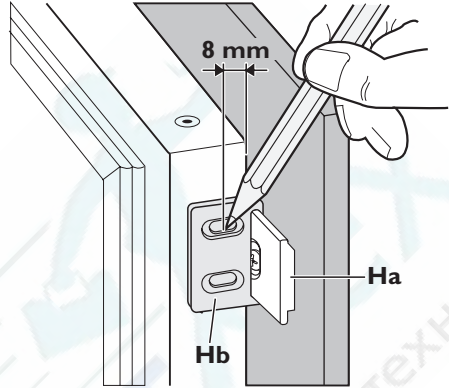
7. Если прибор должен прикрепляться к дверце кухонного шкафа:
 а) Ослабьте винты в крепежных скобах (H).
 б) Переместите скобы (H).
 в) Затяните винты.



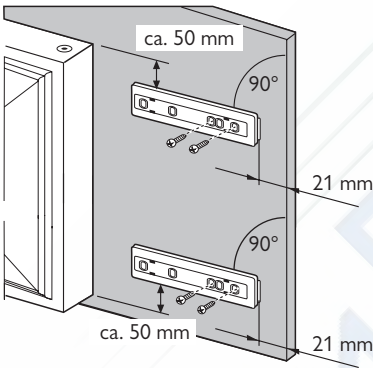
8. Отделите друг от друга детали Ha, Hb, Hc и Hd



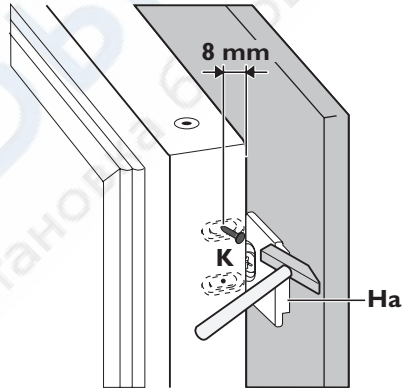
11. Откройте дверцу прибора и дверцу кухонного шкафа под углом 90°. Вставьте маленькую планку (Hb) в направляющую (Ha). Совместите друг с другом дверцу прибора и дверцу кухонного шкафа и наметьте отверстия.



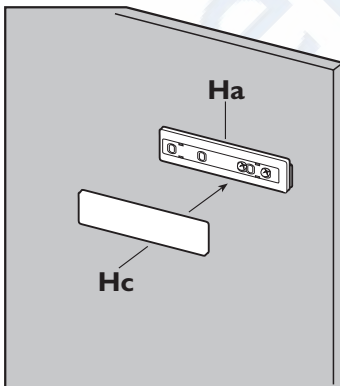
9. Прикрепите деталь Ha к внутренней стороне дверцы кухонного шкафа.



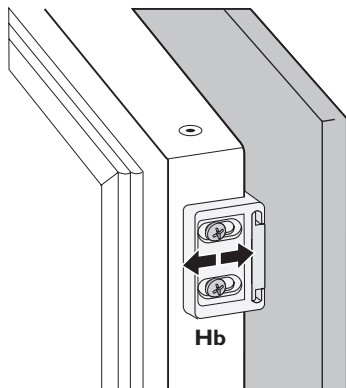
12. Снимите скобы и отметьте расстояние 8 мм от внешнего края дверцы для гвоздя (К).



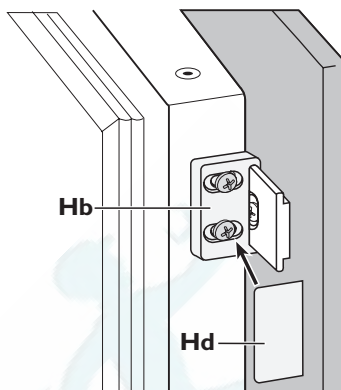
10. Прикрепите деталь Hc к детали Ha.



13. Снова установите маленькую планку на направляющую и прикрепите ее прилагаемыми винтами. Выровняйте дверцу кухонного шкафа и дверцу прибора, регулируя деталь Нв.




14. Прижмите деталь Нд к детали Нв.



В завершение проверьте, чтобы:

- Все винты были затянуты.
- Уплотняющая магнитная прокладка была плотно прикреплена к корпусу прибора.

ЗАБОТА ОБ ОКРУЖАЮЩЕЙ СРЕДЕ

Символ  на изделии или на его упаковке указывает, что оно не подлежит утилизации в качестве бытовых отходов. Вместо этого его следует сдать в соответствующий пункт приемки электронного и электрооборудования для последующей утилизации. Соблюдая правила утилизации изделия, Вы сможете предотвратить причинение

окружающей среде и здоровью людей потенциального ущерба, который возможен в противном случае, вследствие неподобающего обращения с подобными отходами. За более подробной информацией об утилизации этого изделия просьба обращаться к местным властям, в службу по вывозу и утилизации отходов или в магазин, в котором Вы приобрели изделие.

СЕРТИФИКАТ СООТВЕТСТВИЯ

№	РОСС ИТ.МЕ10.В10698	
Срок действия	с 19 марта 2010	по 19 марта 2013
ОРГАН ПО СЕРТИФИКАЦИИ	РОСС RU.0001.11МЕ10 ОС ТЕСТБЭТ 119334, Москва, Андреевская наб. 2 т/ф (495)665 7929 http://www.testbet.ru/	
СООТВЕТСТВУЕТ ТРЕБОВАНИЯМ НОРМАТИВНЫХ ДОКУМЕНТОВ	Безопасности, ЭМС, санитарно-эпидемиологическим ГОСТ Р 52161.2.24-2007, ГОСТ Р 51318.14.1-2006 (Р.4), ГОСТ Р 51318.14.2-2006 (Р. 5, 7), ГОСТ Р 51317.3.2-2006 (Р. 6, 7), ГОСТ Р 51317.3.3-2008	
ИЗГОТОВИТЕЛЬ	Electrolux Italia S.p.A Via Foresto Est, 31025, S. Lucia di Piave (TV) Italy (Италия)	

СЕРТИФИКАТ ВЫ-
ДАНООО «ЭЛЕКТРОЛЮКС РУС», Россия,
129090, г. Москва, Олимпийский проспект, д. 16, ИНН 7804159731

ME10

Дата производства данного изделия указана в серийном номере (serial number), где первая цифра номера соответствует последней цифре года производства, вторая и третья цифры номера – порядковому номеру недели. Например, серийный номер 11012345 означает, что изделие произведено на десятой неделе 2011 года.

РемБитТех
Ремонт и установка бытовой техники

Ремонт холодильников

<http://rembitteh.ru/>

+7 (495) 215-14-41

+7 (903) 722-17-03



www.electrolux.com/shop



РемБытТех
Ремонт и установка бытовой техники